

TITAN 4G

Kaputelefon és beléptető 4G mobilhálózatra

Telepítői kézikönyv v1.0



SECURECOM

Content

1	Általános információk	3
	A felelősség kizárása	3
	Technológia	3
	Főbb funkciók.....	3
2	Főbb jellemzők	3
3	A csomagolás tartalma.....	4
4	Megjelenés.....	5
5	Működés	6
	Látogató mód	6
	Lehallgató mód	6
	Távvezérlés hívószám azonosítással	6
	Távvezérlés mobilalkalmazással.....	6
	Vezérlés kóddzárral vagy RFID olvasóval Wiegand bemeneten keresztül.....	6
6	Állapotjelzések	6
	Hibajelzések	6
7	A készülék bekötése.....	7
	SYSCON kábel.....	7
	SYSCON sorkapocs elektromos paraméterei	7
	WIEGAND kábel.....	7
8	Beállítás	8
	Beállítás okostelefonnal a készülék saját weboldalán keresztül.....	8
	Beállítás PC-s programmal az USB kapcsolaton keresztül	10
9	Telepítés.....	11
	Összeszerelési rajz.....	12
	Szerelés és vezetékélés	13
10	Távmenedzsmen WEB oldalon keresztül.....	14
11	Belépési jogosultság módosítása SMS üzenetben	15

1 Általános információk

A felelősség kizárása

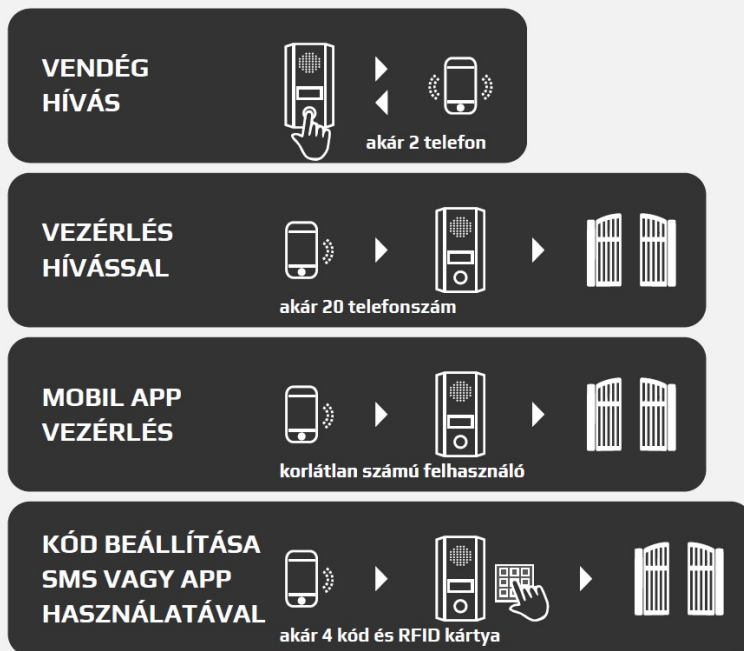
A gyártó nem vállal felelősséget a termék vásárlójával vagy harmadik személyekkel szemben a termék helytelen használata, helytelen beszerelése vagy jogellenes módosítása, javítása vagy kiegészítése következtében keletkezett károkért, veszteségekért, költségekért vagy munkákért. A jótállási igények ilyen esetekben szintén kizártak.

Technológia

A TITAN 4G kaputelefon hang alapú SIM kártyával működik, így a kapcsolathoz nincs szükség egy harmadik fél általi folyamatosan üzemeltetett internetes szerverre, ebből kifolyólag a vásárlónak nincs üzleti kockázata a hosszú távú üzemeltetésben. További előnye az egyszerű telepítés, a gyors a hívási reakció, a kiváló hangminőség és az állandó rendelkezésre állás, mivel a hívás nem internet alapú így nincs probléma a sáv szélességgel vagy a lefedettséggel!

A kaputelefon hívógombját megnyomva pár másodperc (2-3) múlva kicsengeti a tulajdonos mobiltelefonját, így az képes fogadni az ingatlanhoz érkező látogatók hívásait a saját mobiltelefonján bármilyen hálózati körülmények között. A beszédkapcsolathoz a 4G hálózat VoLTE hangszolgáltatását használja, így a SIM kártyán a funkcióknak aktívnak kell lennie! Amennyiben a funkció nem aktív vagy nincs 4G hálózat úgy visszavált GSM (2G) hangátvitelre.

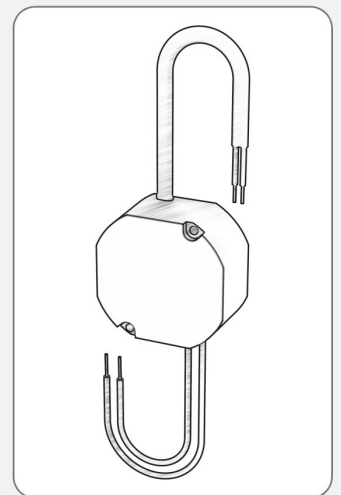
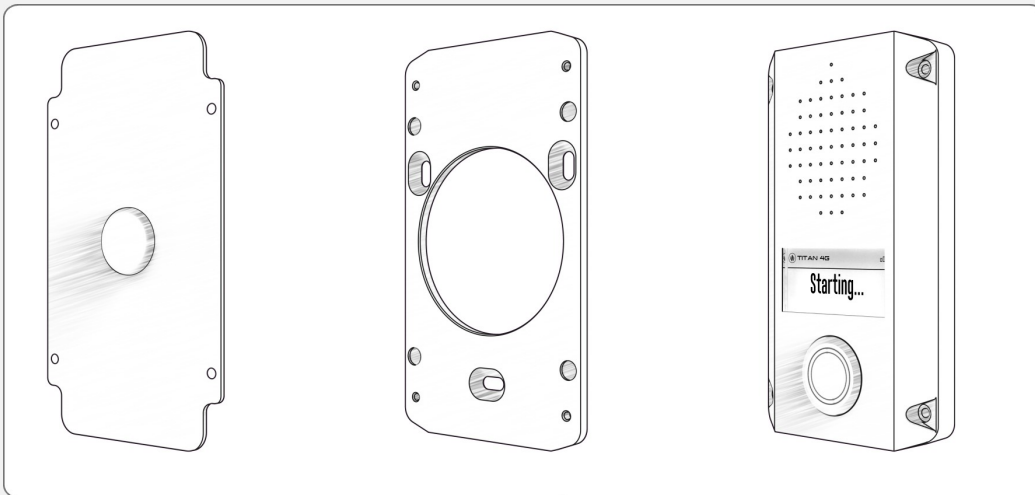
Főbb funkciók



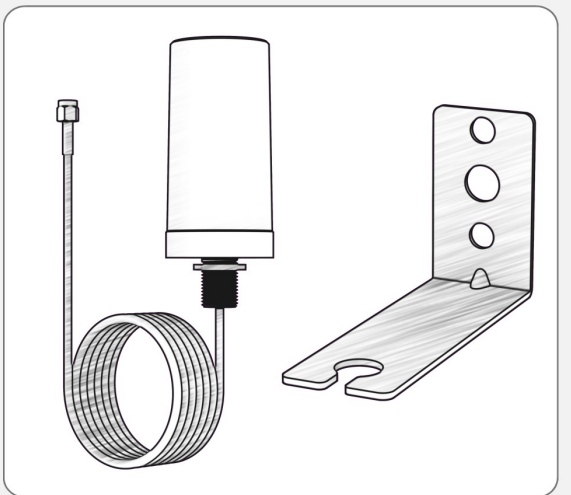
2 Főbb jellemzők

- VoLTE (4G) mobilhálózati működés, tartalék GSM (2G) kapcsolattal
- Névtábla e-papír kijelző, LED-es háttérvilágítással (távolról is szerkeszthető a felirattal)
- Ultralapos, időjárás álló és vandálbiztos alumínium kivitel (süllyesztett szerelődoboz nélkül)
- Távvezérléshez 1 relé és 1 ajtózár (ingyenes hívással max. 20 felhasználóig vagy mobil APP-on keresztül)
- Helyi vezérlés Wiegand bemeneten keresztül (4 állandó és 4 ideiglenes kód vagy RFID kártya kezelése)
- Helyi beállítás okostelefonon keresztül, a kaputelefon által kibocsátott WIFI hotspot segítségével
- Helyi beállítás lehetősége PC szoftverrel USB kapcsolaton keresztül
- Távoli konfiguráció felhőalapú WEB szerveren keresztül (opcionális)
- Eseménylista (helyben vagy távolról WEB-en keresztül elérhető)
- Minden szükséges kellék a telepítéshez a csomagban található (kivéve a SIM-kártyát)

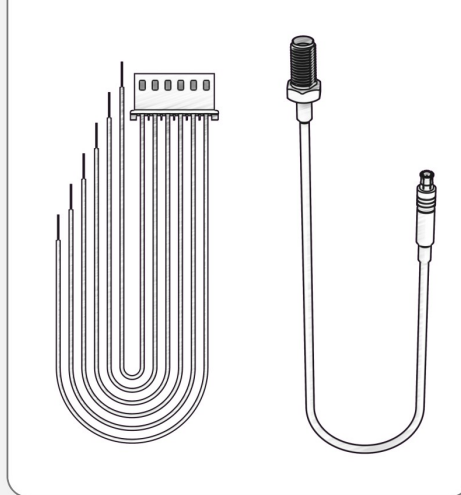
3 A csomagolás tartalma



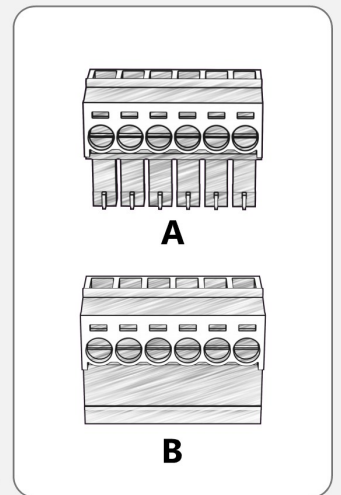
Tápegység



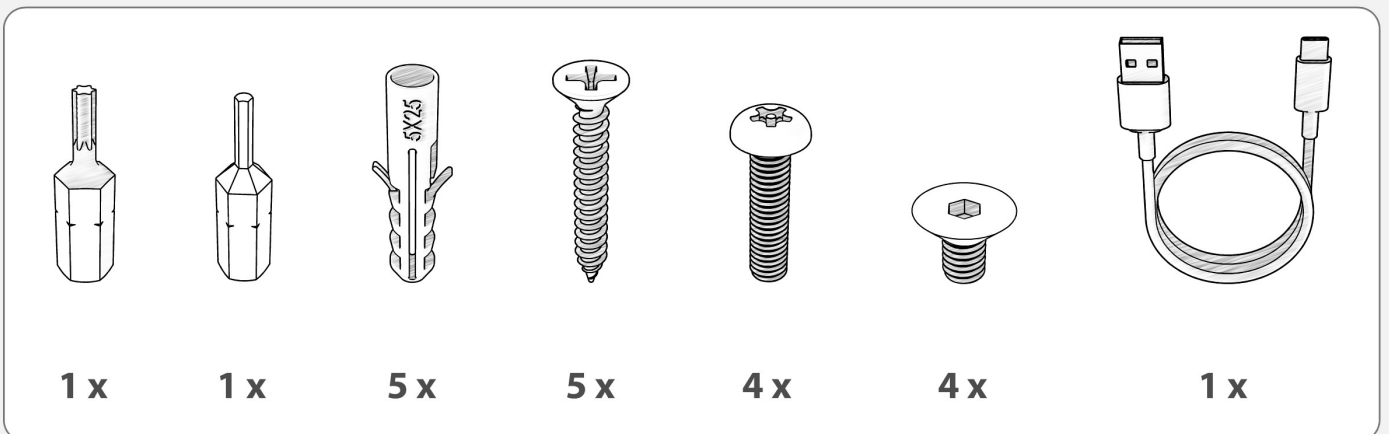
Antenna részei



Kaputelefon alkatrészei

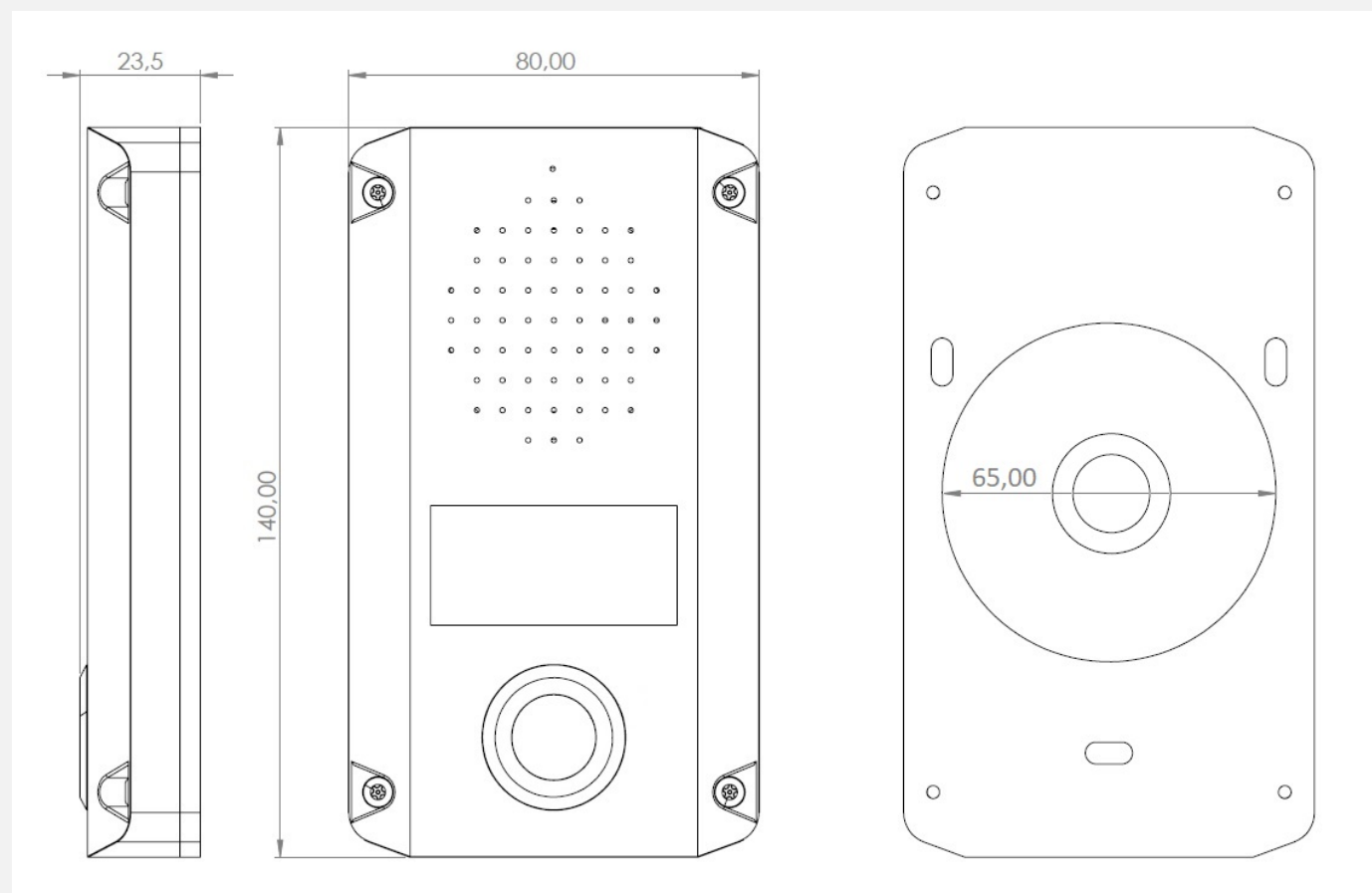
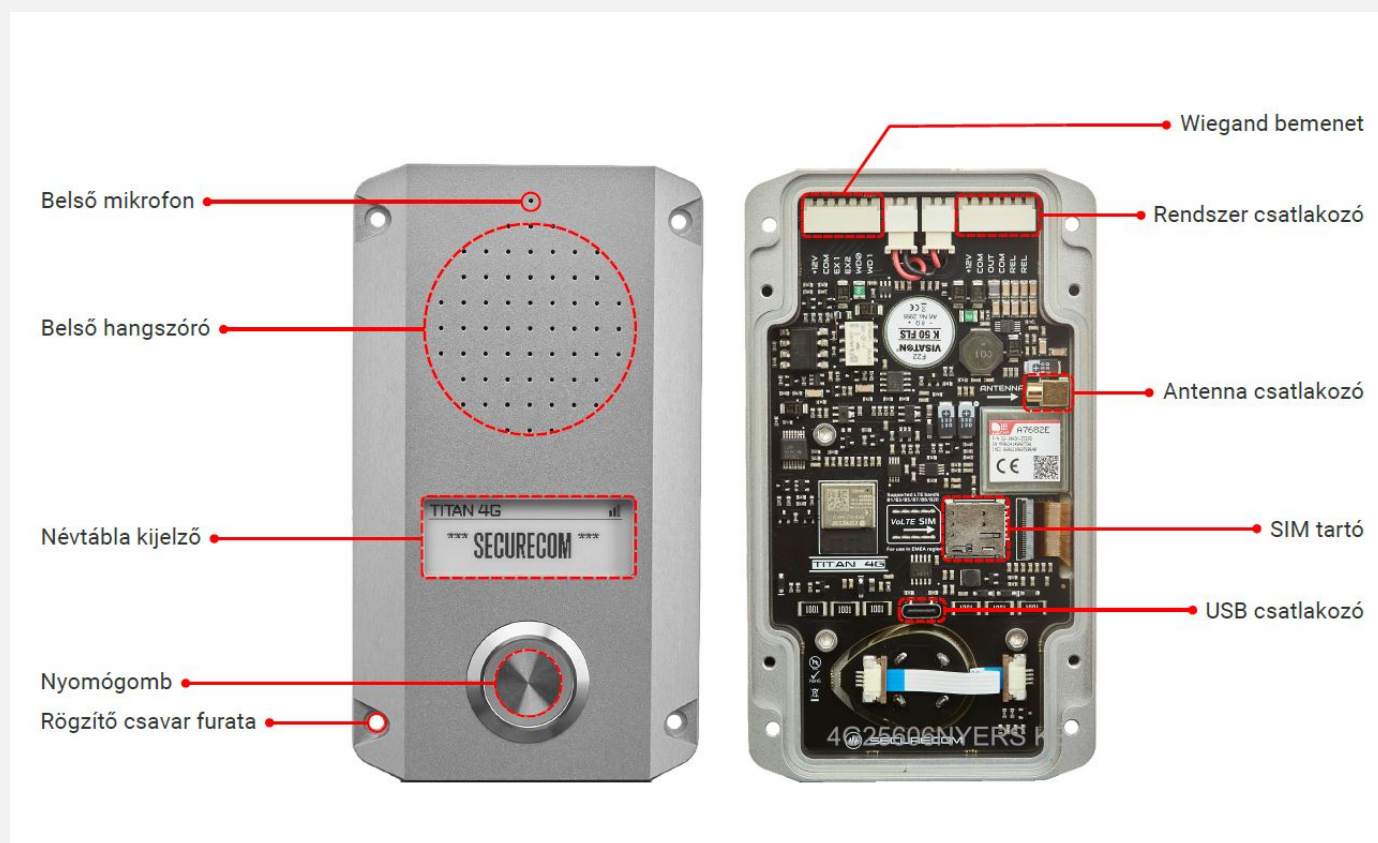


Rendszer csatlakozók



Kiegészítő alkatrészek

4 Megjelenés



5 Működés

Látogató mód

Amikor a látogató megnyomja a hívógombot, a készülék hanghívást kezdeményez a beállított első telefonszámra. A hívás automatikusan befejeződik a beállított beszélgetési időtartam letelte után, vagy ha hívott fél (a tulajdonos) leteszi a hívást. Amennyiben a hívott fél nem válaszol, vagy nem elérhető, akkor a hívás automatikusan befejeződik. Amennyiben másodlagos hívószám is be van állítva, akkor azt a számot is felhívja, ha az elsődleges nem elérhető. Újabb hívás csak ismételt gombnyomással indul.

Lehallgató mód

A nyomógombokhoz rendelt hívószámokról (tulajdonosi) lehetőség van felhívni a kaputelefont és beszélgetést létesíteni a látogatóval vagy lehallgatni a kaputelefon környezetét. Egyéb telefonszámról a hívást elutasítja. Amennyiben a nyomógombhoz rendelt hívószám a beállításokban a KAPUVEZÉRLÉS HÍVÓSZÁM AZONOSÍTÁSSAL funkcióhoz is rögzítve van, úgy a készülék a bejövő hívást kapunyitásként értékeli. Ilyenkor nem jön létre hangkapcsolat csak a beállított kimenet vezérlése történik.

Távvezérlés hívószám azonosítással

A kimenetek vezérlése történhet mobil hívással is, amennyiben a KAPUVEZÉRLÉS HÍVÓSZÁM AZONOSÍTÁSSAL funkcióhoz a telefonszám hozzá van rendelve. A készülék azonosítja a hívószámot, és végrehajtja a hozzárendelt kimenet vezérlését. A jogosult hívószám és a vezérelhető kimenet típusa a beállításokban adható meg. Mivel a készülék 2 vezérelhető kimenettel rendelkezik, lehetőség van annak kiválasztására, hogy egy hívás melyik kimenetet vezérelje.

Távvezérlés mobilalkalmazással

A PULOWARE mobilalkalmazás letöltésével az egység kimenetei okostelefonról is vezérelhetők a kaputelefon egyedi eszközazonosítójának hozzárendelésével és a megfelelő jogosultsággal.

Vezérlés kóddal vagy RFID olvasóval Wiegand bemeneten keresztül

A kimenetek helyileg is vezérelhetők a kaputelefonhoz kapcsolt külső RFID kártyaolvasóval, akár rögzített kóddal akár RFID kártyával. A Wiegand bemenet a 26 bites, 32 bites, 34 bites formátumokat képes fogadni.

Különleges funkciója, hogy 4 további ideiglenes felhasználói kód adható hozzá távolról mobil App-on vagy SMS-en keresztül, meghatározott érvényességi idővel.

6 Állapotjelzések

Hibajelzések

Működési vagy beállítási hiba esetén a hibaüzenet a kijelzőn szövegesen megjelenik, piros háttérfény kíséretében. Amennyiben további részletesebb hibajelentésre van szükség, úgy csatlakoztatni kell a készüléket a PC-hez USB-n keresztül és futtatni kell konfigurátor programot, ahol a részletes állapotüzenetek megtekinthetők.

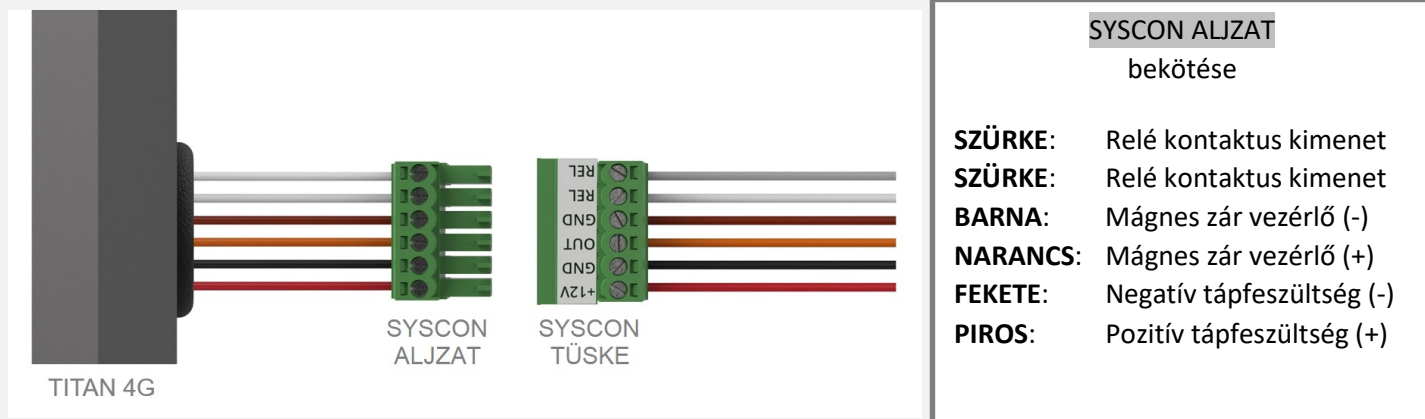
Bejövő SMS üzenetek továbbítása

A készülék továbbítja a SIM-kártyájára érkező szolgáltatói SMS-üzeneteket, pl. feltöltős kártya esetén az egyenleginformációkat az első beállított telefonszámra. A továbbítás után a kapott üzenet törlődik a SIM-kártyáról.

7 A készülék bekötése

SYSCON kábel

A kaputelefon elektromos bekötéséhez szükséges vezetékek elnevezése és csatlakoztatása az alábbi ábrán látható. A készülékházból kivezetett kábelt a felszerelés előtt a mellékelt lengő sorkapocsba (SYSCON ALJZAT) színhelyesen kell becsavarozni, úgy hogy a kábel a rajzon látható csatlakozóblokkban végződjön.

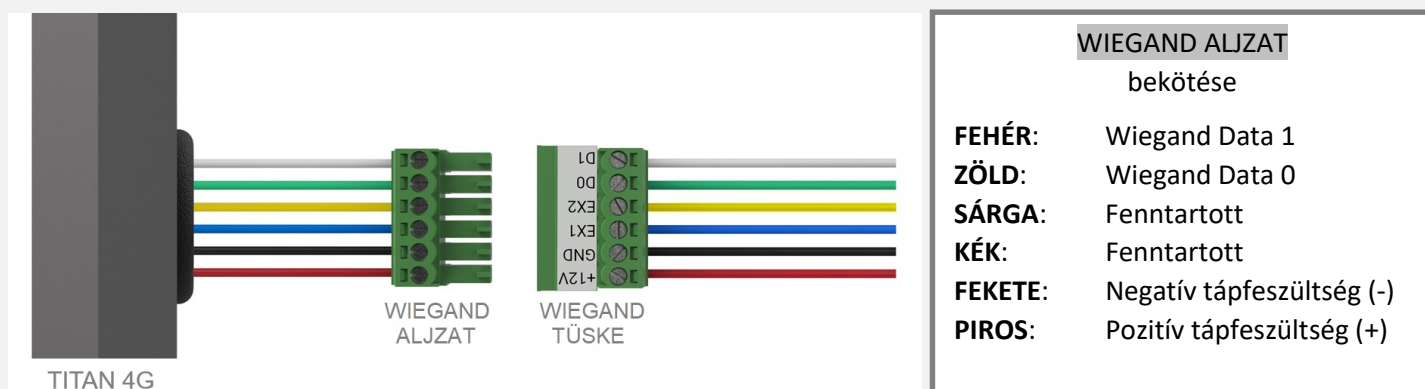


SYSCON sorkapocs elektromos paramétere

Funkció	Feszültség	Áram	Megjegyzés
Tápfeszültség	9-30 VDC	max. 0.5 A	mágnes zár vezérlés esetén, max. 1.5 A
Mágnes zár vezérlő	azonos a tápfeszültséggel	max. 1 A	túláram és rövidzár védett
Relé kimenet	max. 60 VDC	max. 1 A	potenciálmentes kontaktusok

WIEGAND kábel

Wiegand kimenettel rendelkező RFID olvasó vagy elektronikus kódzár csatlakoztatásához használja az alábbi WIEGAND-kábelt. A kábel opcionálisan rendelhető, nem tartozéka a csomagnak!



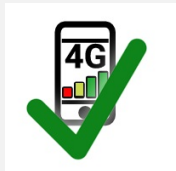
A Wiegand bemenet +5V jelszinten a 26 bites, 32 bites, 34 bites formátumokat képes fogadni.

8 Beállítás

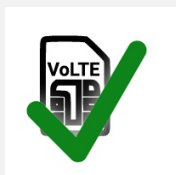
A beállítás és telepítés megkezdése előtt győződjön meg arról, hogy az alábbi feltételek teljesüljenek:



Kérjük, hogy a termék telepítése előtt olvassa el a teljes kézikönyvet!



Győződjön meg, hogy a telepítés helyén megfelelő a 4G mobilhálózat lefedettsége! Engedélyeztesse a SIM beállításoknál a hívószám küldését!



Ehhez a termékhez hagyományos hangalapú SIM-kártya szükséges. **Ne használjon csak adatátviteli SIM-kártyát, mivel az nem fog működni a készülékben!** Ahhoz, hogy a 4G rendszerben hanghívásokat kezdeményezhessen, a SIM-kártyának és a szolgáltatónak is VoLTE támogatást kell nyújtania! (Voice over LTE)



A helyszíni telepítés előtt állítsa be és tesztelje a készüléket a műhelyének asztalán!

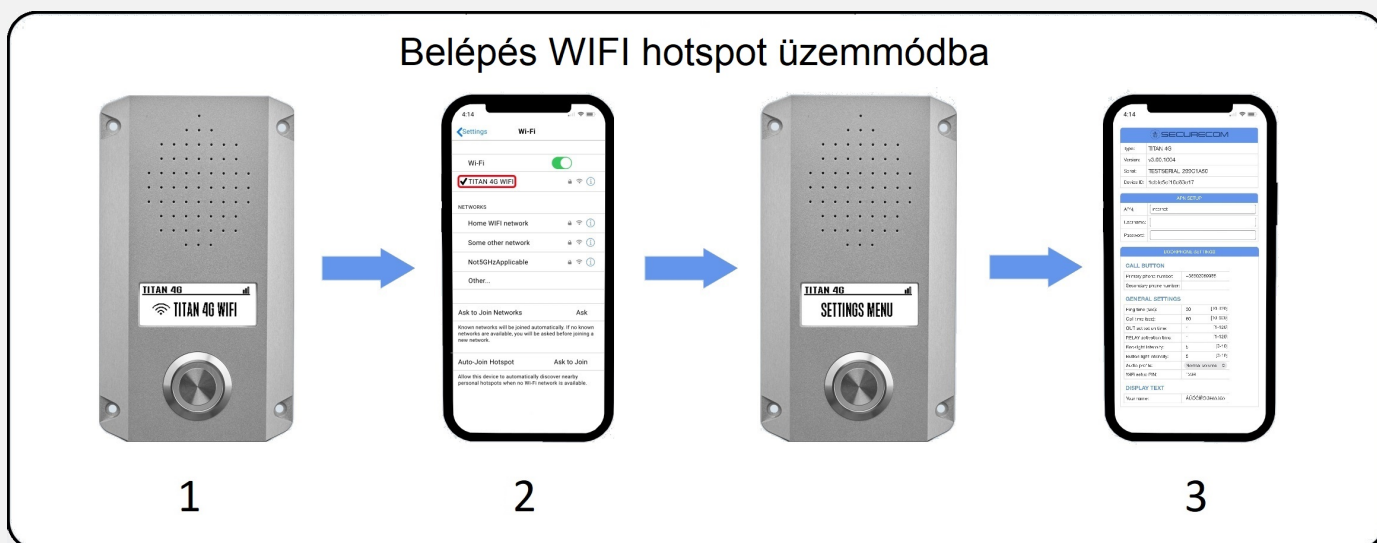
A készülék helyi beállításának két módja adott: az okostelefonnal vagy a számítógépen keresztül. Mindkét esetben kényelmesen és hatékonyan lehet beállítani.

Beállítás okostelefonnal a készülék saját weboldalán keresztül

Ez az előnyösebb módszer, mert kényelmes és akkor is jól használható, ha a készülék már fel van szerelve a falra!

A beállítások menü eléréséhez a kaputelefont WIFI hotspot üzemmódban kell kapcsolni, a következő módon:

1. Tartsa lenyomva a hívógombot legalább 10 másodpercig a hotspot üzemmódba való belépéshez.
2. Ekkor a nyomógomb gyorsan villogni kezd, jelezve hogy a készülék beállítási módba lépett, és a TITAN 4G WIFI nevű hálózatot sugározza ki. Okostelefonnal vagy táblagéppel csatlakozzon ehhez a hálózathoz!
3. Pár másodperc múlva a készülék belép a BEÁLLÍTÁSOK MENÜ-be, és a következő képernyő jelenik meg.



Mivel az új készülékek nincsenek jelszóval védve, ezért az első beállításnál adjon meg egy tetszőleges PIN-kódot a WIFI kapcsolattal történő beállításhoz (WIFI setup PIN), hogy megakadályozza az illetéktelen hozzáférést!

A beállítás menü teljes megtekintéséhez görgessen felfelé a képernyőn.

A beállítások módosításához koppintson az adatmezőre, és adja meg a kívánt értéket.

A beállítási menü képe melletti ablakban található a beállítások magyarázata. A beállítások módosítása után koppintson meg a MENTÉS gombra azok rögzítéséhez és a normál üzemmódba való visszatéréshez.

ESZKÖZADATOK	
Type:	TITAN 4G
Version:	v3.00.1006
Serial:	TESTSERIAL-299C1A50
Device ID:	1cbfe5ef10d63e17

MOBILHÁLÓZATI BEÁLLÍTÁSOK	
SIM PIN code:	8096
Internet APN:	internet

DOORPHONE SETTINGS	
CALL BUTTON	
Primary phone number:	+36301234567
Secondary phone number:	+36201234567
GENERAL SETTINGS	
Ring time (sec):	30 [10-120]
Call time (sec):	60 [10-600]
Door lock ON time:	1 [1-120]
Gate relay ON time:	1 [1-120]
Backlight intensity:	5 [0-10]
Button light intensity:	5 [0-10]
Audio profile:	Normal volume
WiFi setup PIN:	1234
DISPLAY TEXT	
Your name:	DREAM APARTMAI

ESZKÖZADATOK

- Termék típusa
- Program verziója
- Termék sorszáma
- Egyedi azonosító a távoli eléréshez (puloware.com)

MOBILHÁLÓZATI BEÁLLÍTÁSOK

- SIM kártya PIN kódja (amennyiben szükséges)
- Adatkapcsolat beállítása a távoli eléréshez és a mobilalkalmazás használatához (opcionális)

ÉRTESÍTÉSI BEÁLLÍTÁSOK

- Gombnyomásra az elsőként hívott telefonszám
- Automatikusan hívja, ha az első szám nem válaszol

ÁLTALÁNOS BEÁLLÍTÁSOK

- A hívott telefonszám kicsengetési idő
- A hívás időhossza, amit elérve bontja a hívást
- Mágnes zár kimenet aktivitási idő vezérléskor
- Relé kimenet aktivitási idő vezérléskor
- Háttérvilágítás fényerő
- Nyomógomb fényerő
- Hangerő szintek beállítása
- Jelszó a beállítása a menübe történő belépéshez

- A névtábla kijelzőn megjelenített szöveg



BELÉPTETŐ BEÁLLÍTÁSOK WIEGAND OLVASÓHOZ

Maximum 4 db felhasználó nevéhez rendelhető számkód vagy betanítható RFID kártya. A betanított kóddal vagy kártyával a beállított kimenet helyileg is vezérelhető. A kártyatanításhoz érintse meg a nyomógombot és tegye a kártyát az olvasóra!

VEZÉRLÉS HÍVÓSZÁM AZONOSÍTÁSSAL

A kimenetek telefonhívással, (hívószám felismeréssel) történő vezérléséhez maximum 20 db telefonszámot lehet megadni, kiválasztva a vezérelni kívánt kimenetet.

BEÁLLÍTÁSOK MENTÉSE

SAVE and EXIT gomb megérintésével a beállítások mentésre kerülnek, és az egység visszatér a normál működéshez.

A gyári alapbeállításokhoz adja meg a reset szót és koppintson a **RESET** gombra.

ESEMÉNYLISTA MEGTEKINTÉSE

Érintse meg a **SHOW** nyomógombot a készüléken lévő események listájának megtekintéséhez.

Beállítás PC-s programmal az USB kapcsolaton keresztül

Ebben a beállítási módban le kell vennie a kaputelefont a falról, és le kell csavaroznia a hátsó fedelet, mivel az USB-port a készüléken belül található!

- A kaputelefon beállítása az USB-kapcsolaton keresztül a SecurecomConfigurator alkalmazással lehetséges. A segédprogram az alábbi helyről tölthető le: <https://www.securecom.eu/alkalmazasok>
- Letöltés után indítsa el a telepítőt: SecurecomConfiguratorSetup.exe (MS Windows 10, 11 kompatibilis).
- A telepítés után futtassa a SecurecomConfigurator alkalmazást, és a mellékelt USB kábellel csatlakoztassa a kaputelefon USB portját a számítógéphez.
- Válassza ki az új kommunikációs portot az alkalmazáson, amelyet a rendszer létrehozott az USB-kapcsolathoz. Ha nem találja meg, lépjen a Windows -> Eszközkezelő menüpontra, és azonosítsa azt.

A csatlakozást követően a következő képernyő jelenik meg a beállítások megadásához.

SECURECOM Configurator v2.85

SECURECOM
 Típus: TITAN 4G
 Firmware: v3.0.1006
 Azonosító: 1cbfe5ef10d63e17

EN DE HU

ÁLLAPOTJELZŐ
 16:10:03: Phone initialization
 16:10:04: Phone powerTemperature sensor found
 16:10:43: Phone initialization

MODUL ÁLLAPOTA

Kapcsolat:	Initialization...
Jelerősség:	-
Hívó nyomógomb:	Inaktív
Ajtózár kimenet:	Inaktív
Kapuvezérlő relé:	Inaktív
Belső hőmérséklet:	26.6°C

KAPUTELEFON BEÁLLÍTÁSOK

HÍVÓ NYOMÓGOMB

Elsődleges telefonszám	+36301234567
Másodlagos telefonszám	+36201234567

ÁLTALÁNOS BEÁLLÍTÁSOK

Kicsengetés időtartam (mp):	30
Hívás időtartam (mp):	60
Ajtózár kapcsolási idő (mp):	TEST
Kapuvezérlő kapcsolási idő (mp):	TEST
Háttér világítás:	TEST
Nyomógomb világítás:	TEST
Audio profil:	Normál hangerő
PIN a WiFi módhoz:	1234

Megjelenített szöveg
 Ön neve: DREAM APARTMAN

KAPUVEZÉRLÉS HÍVÓSZÁM AZONOSÍTÁSSAL

Vezérlés bármilyen hívószám esetén

Név	Telefonszám	Ajtó	Kapu
<input type="checkbox"/> USER1	+36301234567	<input type="checkbox"/>	<input checked="" type="checkbox"/>
<input type="checkbox"/> USER2	+36201234567	<input type="checkbox"/>	<input checked="" type="checkbox"/>
<input type="checkbox"/> USER3	+36701234567	<input type="checkbox"/>	<input checked="" type="checkbox"/>

Új hozzáadása Kijelöltek törlése

MOBILHÁLÓZAT BEÁLLÍTÁSAI

SIM PIN kód:	
APN felismerés:	NEM
Felismert APN:	
Internet APN:	iot.1nce.net

ALKALMI KÓDOK

Kód	Érvényesség	Ajtó	Kapu
8866	20241130	<input checked="" type="checkbox"/>	<input type="checkbox"/>
1122	20241231	<input checked="" type="checkbox"/>	<input type="checkbox"/>
		<input type="checkbox"/>	<input type="checkbox"/>
		<input type="checkbox"/>	<input type="checkbox"/>

BELÉPTETŐ KÓDOK ÉS RFID

Név	Kód	RFID	RFID tanítása	Ajtó	Kapu
HOST1	2021	<input checked="" type="checkbox"/>	Tanít Elfelejt	<input checked="" type="checkbox"/>	<input type="checkbox"/>
HOST2	2022	<input checked="" type="checkbox"/>	Tanít Elfelejt	<input type="checkbox"/>	<input checked="" type="checkbox"/>
GUEST	9999	<input type="checkbox"/>	Tanít	<input checked="" type="checkbox"/>	<input type="checkbox"/>
		<input type="checkbox"/>	Tanít	<input type="checkbox"/>	<input type="checkbox"/>

Figyelem! A módosítások érvényesítéséhez mindig töltse le a beállításokat a készülékre!

A PC-s beállítás lehetővé teszi, hogy ugyanazokat a beállításokat módosítsuk, mint a WIFI hotspot üzemmód esetében. Amennyiben a készülék működése során hálózati rendellenesség lép fel, a probléma okáról részletesen az ÁLLAPOTJELZŐ ablak nyújt tájékoztatás, így pontosítva a hiba lehetséges okát.

A kényelmesebb beállításért használja a WIFI hotspot módot vagy a felhőszerver alapú távoli WEB-es hozzáférést!

9 Telepítés

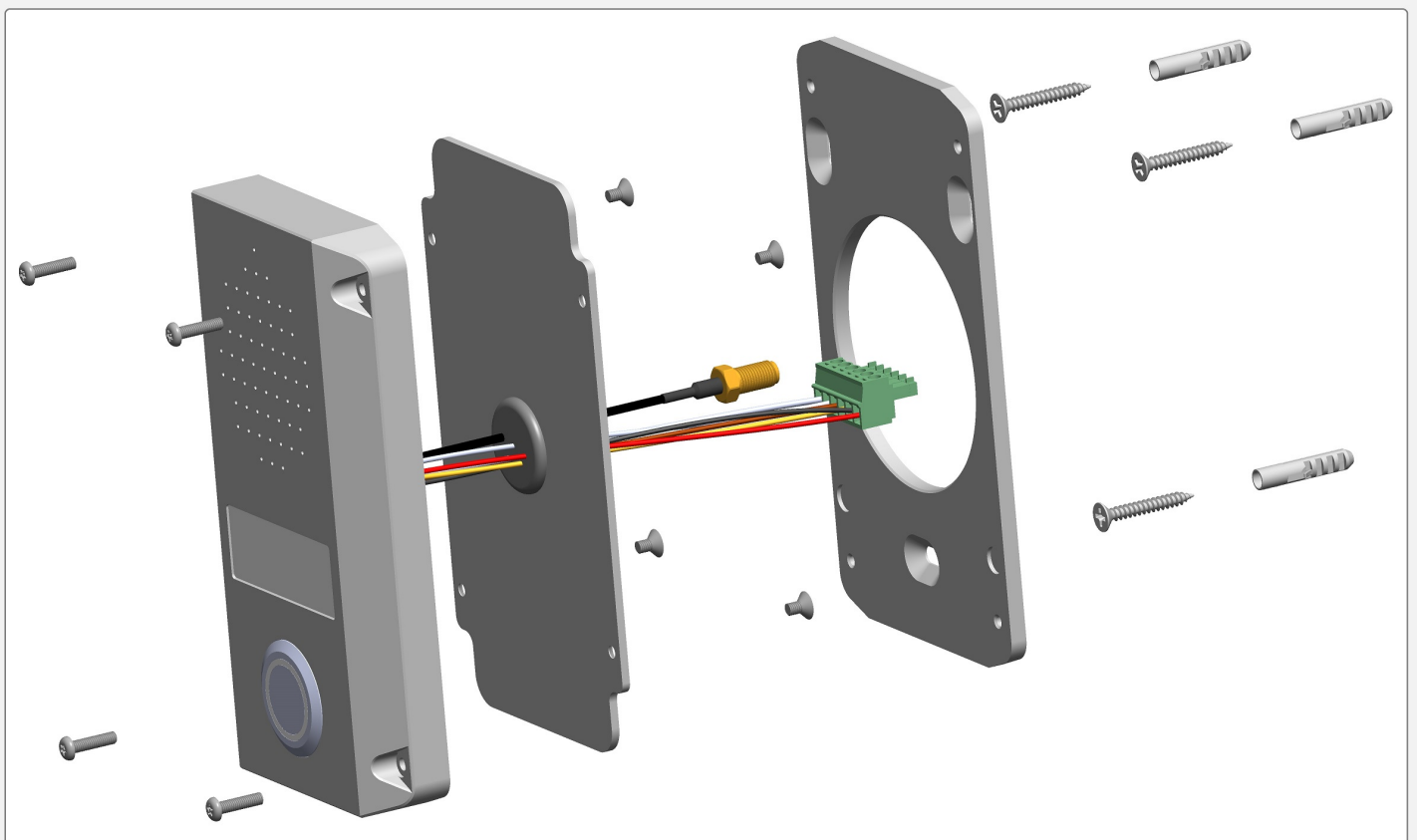
FIGYELMEZTETÉSEK

Figyelem! A csomag tartalmaz egy AC 240V -os kiegészítő tápegységet, ezért a csatlakoztatásakor rendkívül óvatosan kell eljárni az áramütés elkerülése érdekében! A nagyfeszültségű alkatrész nem megfelelő kezelése súlyos sérülést vagy halált okozhat! A tápegységet csak elektromosan szakképzett szerelő csatlakoztathatja a hálózatra!

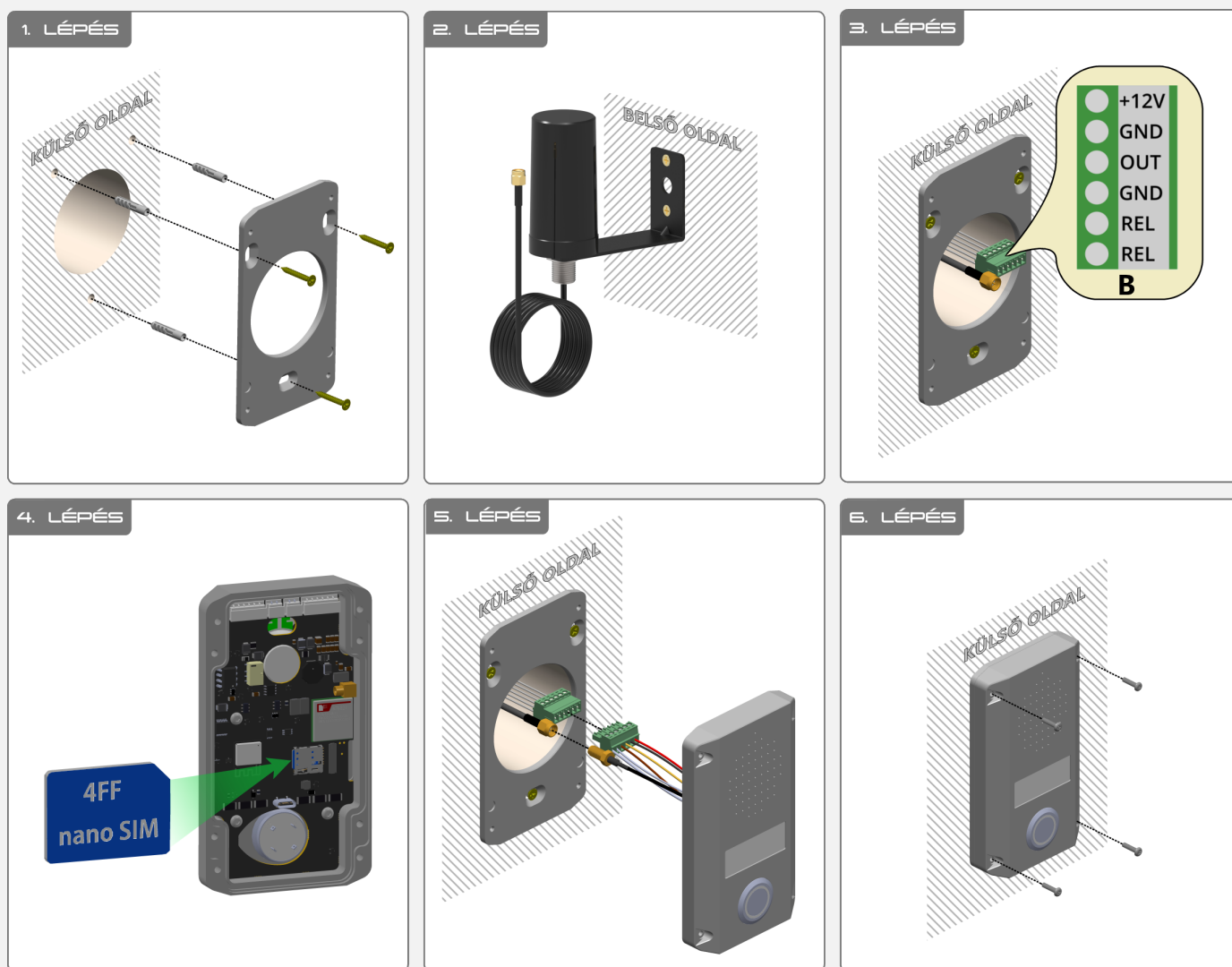
- **A készülék elektromos bekötését, telepítési és szervizelési munkáit csak elektromos szakember végezheti!**
Ennek az előírásnak a be nem tartása áramütést okozhat mely súlyos egészségkárosodás kockázatát vagy halálos sérülés veszélyét eredményezheti!
- Az elektrosztatikus feltöltődés miatt az áramköri kártyával való közvetlen érintkezés a készülék tönkremeneteléhez vezethet, ezért a kártyával való közvetlen érintkezést mindenkor el kell kerülni!
- Ne telepítsen vagy végezzen semmilyen vezetékcsatlakozást addig, amíg a tápegység feszültség alatt van!
 Ez áramütést vagy a készülék károsodását okozhatja!
- Ne csatlakoztassa a kaputelefon egyik csatlakozóját sem közvetlen a váltakozó áramú hálózathoz!
 Tűz vagy áramütés lehet a következménye!
- Használja a mellékelt AC/DC tápegységet, a kábelezést és a telepítést pedig képzett elektromos szakembernek kell elvégeznie!
- Ne telepítse a készüléket az alábbi helyek egyikére sem mivel tűz, áramütés vagy hiba lehet a következménye!
 - Váltakozó hőmérsékletű fűtőtestek közelében (pl. kazán, radiátor)
 - Pornak, olajnak, vegyi anyagoknak kitett helyeken
 - Szélsőséges nedvességnek és páratartalomnak kitett helyiségek, például fürdőszobák, pincék, üvegházak stb.

- Gőznek vagy füstnek kitett helyeken (pl. fűtő- vagy főzőfelületek közelében)
- Elektromos zajkeltő eszközök pl. villanymotorok vagy inverteres elektromos készülékek közelében
- Gyakori rezgésnek vagy ütésnek kitett helyeken
- A helytelen használatból adódó vagy a veszélyre vonatkozó információk figyelmen kívül hagyásából eredő anyagi vagy személyi sérülésekért és a következményes károkért a gyártó nem vállal felelőséget!
Ilyen esetekben minden garanciális igény érvényét veszti!
- A készüléket a helyi törvényeknek és előírásoknak megfelelően kell használni!
- A készüléket száraz és szellőztetett környezetben tárolja!
- Kerülje, hogy a készülék, ütéseknek vagy nagy nyomásnak legyen kitéve!
- Ne szerelje a készüléket instabil konzolra, felületre vagy falra!
Győződjön meg róla, hogy a szerelési felület elég erős az üzemszerű használatához!
- A készülék beszerelésekor a rögzítéshez csak a megfelelő, a csomagban mellékelt szerszámokat használja!
A túlzott erő alkalmazása a csavarok meghúzásánál a készülék károsodását okozhatja!
- A terméktisztításhoz használjon tiszta száraz ruhát, vizes vagy alkohol bázisú tisztítószerrel!
Ne használjon maró hatású vegyszereket vagy aeroszolos tisztítószereket!
- Tartsa távol a készüléket és antennáját (legalább 1m-re) a mikrohullámú sütőtől, rádiótól, TV-től, és más vezeték nélküli routertől a lehetséges interferencia miatt!
- A készülék leejtés esetén megsérülhet! Óvatosan kezelje azt!

Összeszerelési rajz



Szerelés és vezetékelés



- **1. LÉPÉS:** Jelölje ki a kaputelefon helyét és fúrja ki a rögzítő furatokat.
A kaputelefont olyan helyre szerelje ahol a kábelezés lehetősége előzőleg már elő lett készítve, azaz átmenő furat vagy kábelcsatorna ki lett építve! Amennyiben lehetséges, a kaputelefon mögé szereljen egy zárt kötődobozt (pl. átmérő 65 mm, mélység min. 60 mm) mivel a kiegészítő tápegység a kis mérete és IP67-es minősítése miatt alkalmas kültéri telepítésre. Fúrja ki a megfelelő lyukakat, majd rögzítse a készülék fali tartóját!
- **2. LÉPÉS:** Rögzítse a mellékelt antenntartó konzolt (pl. a fal másik oldalára) majd csavarozza rá az antennát.
Az antenna kültéri telepítésre alkalmas.
- **3. LÉPÉS:** Feszültségmentes állapotban végezze el a tápegység AC oldali bekötését az elektromos hálózatba, a DC oldali bekötését pedig a mellékelt lengő csatlakozóba. Igény szerint végezze el a kapu és az elektromos zár bekötését a lengő csatlakozóba a feliratnak megfelelően.
A készülék elektromos bekötését, telepítési és szervizelési munkáit csak elektromos szakember végezheti!
Ennek az előírásnak a be nem tartása áramütést okozhat mely súlyos egészségkárosodás kockázatát vagy halálos sérülés veszélyét eredményezheti!
- **4. LÉPÉS:** Ellenőrizze, hogy a SIM-kártya a készülékben van, és megfelel a Beállítás fejezetben lévő feltételeknek.
- **5. LÉPÉS:** Óvatosan tartva a készüléket, csatlakoztassa össze a kaputelefon csatlakozóját a fali oldalon lévő ellenpárral, majd csavarozza össze az antennakábelt is.
- **6. LÉPÉS:** Rögzítse a készüléket a fali konzolhoz a mellékelt biztonsági csavarokkal és kapcsolja be az áramot.

10 Távmenedzsment WEB oldalon keresztül

A TITAN 4G kaputelefon összes beállítása távolról is módosítható a PULOWARE felhőszerveren keresztül, amely a www.puloware.com címen érhető el, de a weboldal használatához regisztráció szükséges. A regisztrációt követően a kommunikátor eszközazonosítóját hozzá kell adni a fiókhoz és az egység elérhetővé válik. A bejelentkezés után a WEB-en keresztül ugyanúgy láthatja a készülék beállításait, mint a helyszínen a PC-s programmal.

ACCOUNT: info@securecom.eu [LOGOUT](#)
OPERATOR: Administrator [EN](#) [FR](#) [SP](#) [HU](#) [IT](#) [GR](#)

DEVICES	
SINGULAR WIFI	[e0535f79d05aefd9] ✓
DEMO DOOR MASTER 3	[366029e0c6e9f1b5] ✓
Tokay 3MT	[f9ea7e0967d1749c] ✓
Sfai tizen1	[9a7c4267c1141c05] ✓
AKSD távíviz gépház	[5893c01710110c55] ✓
ESTOW Gámsón	[f04a410110103113] ✓
Úrkay Kapu	[0021001101010333] ✓
Szászvá Thom	[95127ba20e8a501c] ✓
Ősokónai Kapu	[70c7a00110101009] ✓
TITAN 4G Ioszt Csok	[113e70f001100100] ✓
Acér	[5101010101010101] ✓
Szemke garázs	[100001100100910b] ✓
TITAN 4G	[1cbfe5ef10d63e17] ✓
2222 VÁROSNZ	[1112222222222222] ✓
HT - Drsná vrata zuna	[78c1101010101010] ✓
TITAN	[87e1010101010101] ✓
	[1212121212121212] ✓

Number of devices:	16
Online devices:	10
Offline devices:	6

+ ADD DEVICE

TYPE: TITAN 4G
 FIRMWARE: v3.0.1006 ✓
 NAME: TITAN 4G

MODULE STATUS	
Connection:	E-UTRAN (4G) Telekom HU
Network signal (%):	77 %
Call button 1:	INACTIVE
OUT:	INACTIVE
RELAY:	INACTIVE

MOBILE INTERNET SETTINGS	
PIN code:	8096
APN:	internet
User:	
Password:	

LATEST EVENTS	
2024.09.10 12:42:06:	Phone initialization
2024.09.10 12:42:06:	Phone power key impulse
2024.09.10 12:42:17:	CALL #1: +36301234567
2024.09.10 12:42:34:	Phone: hangup
2024.09.10 12:44:10:	Forget RFID #4
2024.09.10 12:44:10:	Config changed!
2024.09.10 12:44:18:	Forget RFID #3
2024.09.10 12:44:18:	Config changed!

DOORPHONE SETTINGS	
CALL BUTTON	
Primary phone number:	+36301234567
Secondary phone number:	+36201234567
GENERAL SETTINGS	
Ring time (sec):	30
Call time (sec):	60
OUT activation time:	1
RELAY activation time:	1
Backlight intensity:	5
Button light intensity:	5
Audio profile:	Normal volume
DISPLAY TEXT	
Your name:	DREAM APARTMAN

TEMPORARY CODES				ENTRY CODES AND RFID					
Code	Availability	Out[1]	Rel[2]	Name	Code	RFID	Learn RFID	Out[1]	Rel[2]
8866	2024. 11. 30.	<input checked="" type="checkbox"/>	<input type="checkbox"/>	HOST1	2021	<input checked="" type="checkbox"/>	Learn Forget	<input checked="" type="checkbox"/>	<input type="checkbox"/>
1122	2024. 12. 31.	<input checked="" type="checkbox"/>	<input type="checkbox"/>	HOST2	2022	<input checked="" type="checkbox"/>	Learn Forget	<input checked="" type="checkbox"/>	<input checked="" type="checkbox"/>
		<input type="checkbox"/>	<input type="checkbox"/>	GUEST	9999	<input type="checkbox"/>	Learn Forget	<input type="checkbox"/>	<input type="checkbox"/>
		<input type="checkbox"/>	<input type="checkbox"/>			<input type="checkbox"/>	Learn Forget	<input type="checkbox"/>	<input type="checkbox"/>

EVENT LIST	
Date/time	Event
2024.09.10 11:35:08	Device restored
2024.09.10 11:33:39	Device lost
2024.09.10 11:09:34	Device restored
2024.09.09 17:36:29	Device lost
2024.09.09 17:28:49	Device restored
2024.09.09 16:14:29	Device lost
2024.09.09 09:32:21	Device restored
2024.09.06 17:30:46	Device lost
2024.09.06 13:34:16	Device restored

CONTROL BY CALLER ID				+ ADD PHONE NUMBER	
User name	Phone number	OUT	RELAY		
USER1	+36301234567	<input type="checkbox"/>	<input checked="" type="checkbox"/>		
USER2	+36201234567	<input type="checkbox"/>	<input checked="" type="checkbox"/>		
USER3	+36701234567	<input type="checkbox"/>	<input checked="" type="checkbox"/>		

A kódok megváltoztatásán kívül lehetőség van az RFID kártyák távoli tanítására vagy törlésére is.

TITAN 4G telepítési kézikönyv v1.0

14 HU

11 Belépési jogosultság módosítása SMS üzenetben

A kaputelefon lehetőséget nyújt a helyi beléptetéshez történő kimenet vezérlésre egy kiegészítő kódzárrel, ahol a felhasználó 4 ideiglenes kódot képes hozzárendelni megadott érvényességi dátummal. A kódokat SMS üzenetben is el lehet küldeni a kaputelefon hívószámára, mely üzenetnek tartalmazni kell a számkódot, a lejáratati dátumot és annak a kimenetnek az azonosítóját, ami a kód megadására aktiválódik (mágnes zár vezérlő vagy relé kontaktus). A parancs SMS-t csak az elsődlegesen beállított telefonszám tulajdonosa küldheti el, más telefonszámról küldött SMS-eket nem vesz figyelembe.

A parancs SMS formátuma a következő: **Kód sorszáma=Számkód/Dátum/Kimenet**

ahol:

Kód sorszáma egy sorszám a 4 megadható kód közül pl. CODE1, CODE2, CODE3, CODE4

Számkód a felhasználónak a belépéshez megadott számkód, a kód hossz 1 és 8 karakter között lehet

Dátum a kód a lejáratának dátuma, az aktuális nap végéig (23 óra 59 perc)

Kimenet a vezérelt kimenet sorszáma (**1**: Mágnes zár, **2**: Kapu, **3**: mindkettő)

Az alábbi példában a CODE1 felhasználó ideiglenes kódját állítjuk be, ahol a belépő kód 4455, az érvényességi dátum 2025 01. 01. és a vezérelhető kimenet a Mágnes zár.

Az SMS szövege:

CODE1=4455/20250101/1